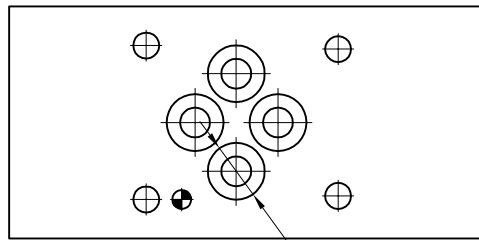
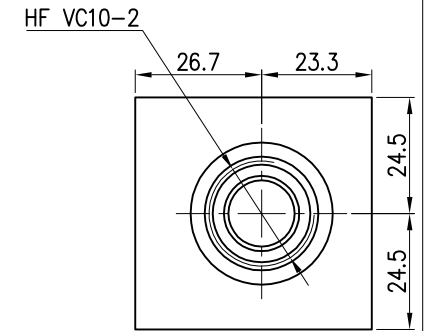
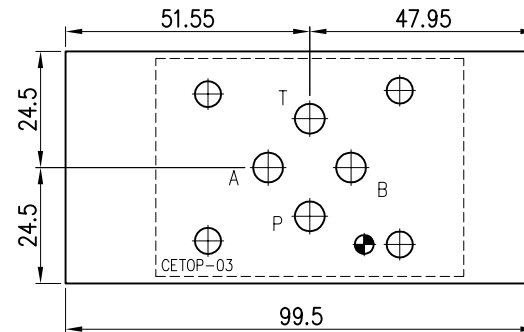
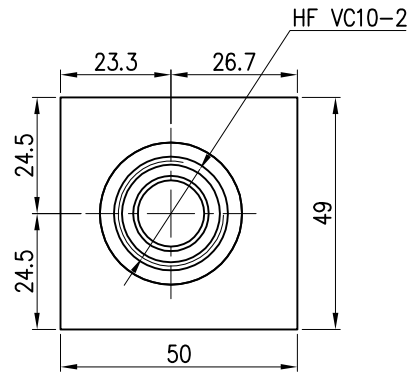


21359-03

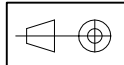
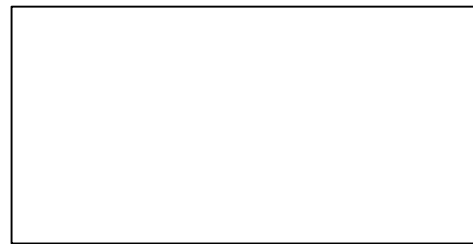
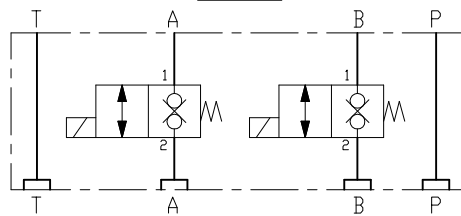
EZ171062



N°4 O-RING



SYMBOL



Diseg./Drawn L.L.	Data/Date 06/07/2011	App./Approved	Data/Date	Materiale/Material ALU 2011	
documento riservato a termini di legge  Reggio Emilia	Denominazione/Title NG6 MODULAR VALVE			Finitura/Finish ANODIZED	
	21359-03			Direttoria/Cartella/File Spec/definitivi/171	Scala/Scale /
				Codice/Drawing number EZ171062	I.R. 00